

# 上海江晶翔电子有限公司



| 电气参数        |          |                  |
|-------------|----------|------------------|
| 标称阻值        | 5 k      | KOhm             |
| 阻值精度        | ±20      | %                |
| 独立线性度       | ±1       | % of meas. range |
| 电气行程        | 100      | mm               |
| 可重复性        | 0.05     | mm               |
| 分压器温度系数     | 50       | ppm/°C           |
| 推荐滑动片电流     | max. 1   | µA               |
| 故障失灵滑动片最大电流 | 10       | mA               |
| 功率P         | max. 0.5 | W/40°C           |
| 最小寿命(电气)    | 10 Mio.  | cycles           |

| 机械参数     |              |    |
|----------|--------------|----|
| 机械行程     | 100          | mm |
| 推杆调节力    | max. 3       | N  |
| 最小寿命(机械) | max. 10      | N  |
| 工作温度     | -25 ... +75  | °C |
| 储存温度     | -25 ... +105 | °C |
| 防护等级     | IP65         |    |

| 标准                                    |     |      |
|---------------------------------------|-----|------|
| 绝缘电阻(500 VDC, 1bar, 2s)               | 10  | GOhm |
| 绝缘强度(VAC, 50Hz, 1min, 1bar)           | 700 | V    |
| 振动(Amax = 0.75mm, f = 30 ... 2000 Hz) | 10  | g    |
| 冲击(half sine pulse, 7 ms)             | 50  | g    |

KI1000

应用

- 汽车加速踏板

产品特点

小体积

适应性设计

5 Mio. 转

极好的线性度高达 ±0.25%

非常好的分辨率, 好于0,05mm

可选

线性度 ±0.25 %

标称阻值 1KOhm 到 20KOhm

推杆槽

更长推杆

线缆连接

更长电缆

串联加固

不带螺纹

带螺纹M6x0.75 or M10x0.75

带或不带回拉弹簧

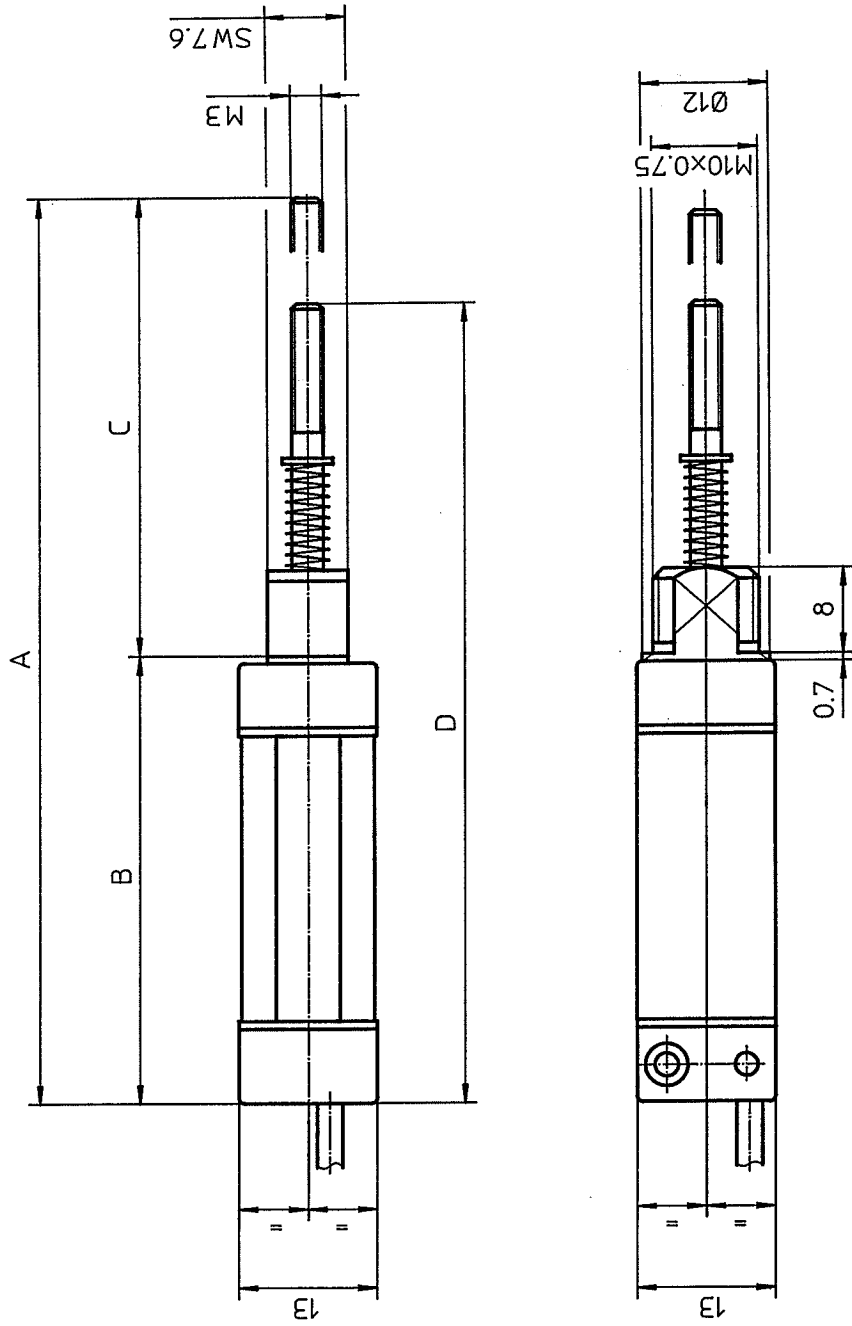
**CONTELEC**

luck@jjx88.com

TEL:400-900-8812 邹工: 17316386953 www.jjx88.com



# 上海江晶翔电子有限公司

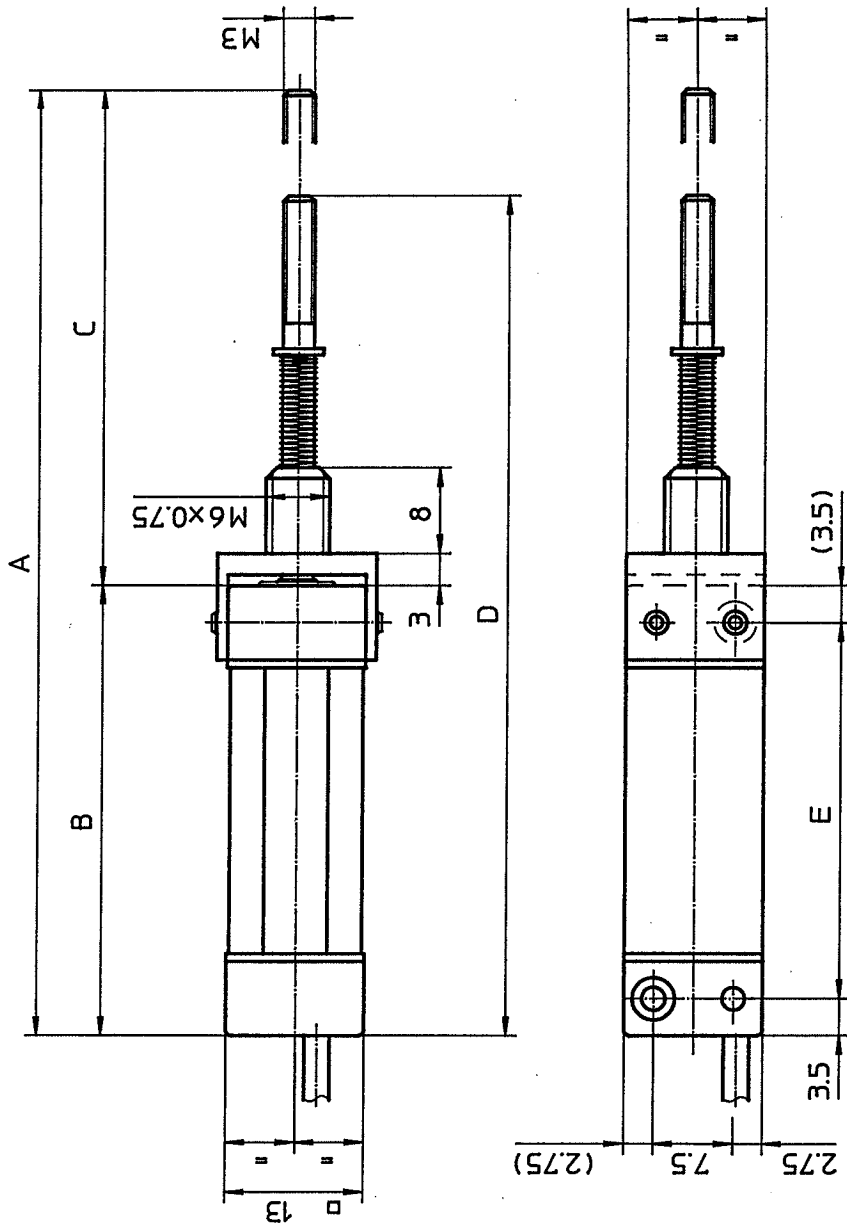


| Typ                | Art.-Nr.                  | Elektr. Hublänge<br>gesamt | linearisiert | Linearität | A     | B    | C     | D     |
|--------------------|---------------------------|----------------------------|--------------|------------|-------|------|-------|-------|
| KL 100-1K0/M-SEFZM | 82656                     | 10                         | -            | ±1%        | 85.2  | 41.7 | 43.5  | 75.2  |
| KL 100-1K0/M-SEFZM | 82657                     | 10                         | 9            | ±0.5%      | 85.2  | 41.7 | 43.5  | 75.2  |
| KL 250-5K0/M-SEFZM | 82658                     | 25                         | -            | ±1%        | 125.2 | 56.7 | 68.5  | 100.2 |
| KL 250-5K0/M-SEFZM | 82659                     | 25                         | 23           | ±0.25%     | 125.2 | 56.7 | 68.5  | 100.2 |
| KL 500-5K0/M-SEFZM | <del>82660</del><br>83271 | 50                         | -            | ±1%        | 185.2 | 81.7 | 103.5 | 135.2 |
| KL 500-5K0/M-SEFZM | 82661                     | 50                         | 48           | ±0.25%     | 185.2 | 81.7 | 103.5 | 135.2 |

|            |            |             |      |               |                     |
|------------|------------|-------------|------|---------------|---------------------|
| Menge      | Eintr.     | Artikel Nr. | Ind. | Bezeichnung 1 | Bezeichnungen       |
| 1          | A 04.07.97 | gm          | 4.   |               |                     |
| 2          | A 06.12.04 | msl         | 5.   |               | Vorg.Zchnng:        |
| 3          |            |             | 6.   |               | Folge-Zchnng:       |
| Gezeichnet | 18.11.96   | 09          |      |               | Alg. Ia. SN 258 440 |
| Geprüft    | 4.07.97    |             |      |               | mittel              |
| Nomgepr.   |            |             |      |               | T. Kl. 07.03        |
| Freigabe   |            |             |      |               |                     |
|            |            |             |      | Bezeichn. 1   | MB KL-SEFZM (Kabel) |
|            |            |             |      | Bezeichn. 2   | KL 100-1000         |
|            |            |             |      | CONTELEC AG   |                     |
|            |            |             |      | MB3           | 12920               |
|            |            |             |      | A             | 99                  |

Für diese Zeichnung behalten wir uns alle Rechte vor

# 上海江晶翔电子有限公司



| Typ                | Art.-Nr. | Elektr. Hübänge<br>gesamt | linearisiert | Linearität | A     | B  | C     | D     | E  |
|--------------------|----------|---------------------------|--------------|------------|-------|----|-------|-------|----|
| KL 100-1K0/M-SEFZN | 82236    | 10                        | -            | ±1%        | 88.5  | 42 | 46.5  | 78.5  | 35 |
| KL 100-1K0/M-SEFZN | 82402    | 10                        | 9            | ±0.5%      | 88.5  | 42 | 46.5  | 78.5  | 35 |
| KL 250-5K0/M-SEFZN | 82238    | 25                        | -            | ±1%        | 128.5 | 57 | 71.5  | 103.5 | 50 |
| KL 250-5K0/M-SEFZN | 82405    | 25                        | 23           | ±0.25%     | 128.5 | 57 | 71.5  | 103.5 | 50 |
| KL 500-5K0/M-SEFZN | 82240    | 50                        | -            | ±1%        | 188.5 | 82 | 106.5 | 138.5 | 75 |
| KL 500-5K0/M-SEFZN | 82388    | 50                        | 48           | ±0.25%     | 188.5 | 82 | 106.5 | 138.5 | 75 |

|            |                |             |      |               |                                |
|------------|----------------|-------------|------|---------------|--------------------------------|
| Menge      | Erh.           | Artikel Nr. | Ind. | Bezeichnung 1 | Bezeichnungen                  |
| 1          | A. 30.08.93 gm | 4           |      |               | Vorg.Zchnng:                   |
| 2          | A. 14.06.96 og | 5           |      |               | Projektion                     |
| 3          | A. 04.07.97 gm | 6           |      |               | Messstab                       |
| 4          |                |             |      |               | 2:1                            |
| 5          |                |             |      |               | Aug. od. SN 258440             |
| 6          |                |             |      |               | mittel                         |
| Gezeichnet | 09.02.93       | gjm         |      |               | Folge-Zchnng:                  |
| Geprüft    | 4.7.97         |             |      |               | T. Kl. 07.03                   |
| Namengepr. |                |             |      |               | Bezeichn 1 MB KL-SEFZN (Kabel) |
| Freigabe   |                |             |      |               | Bezeichn 2 KL 100-1000         |

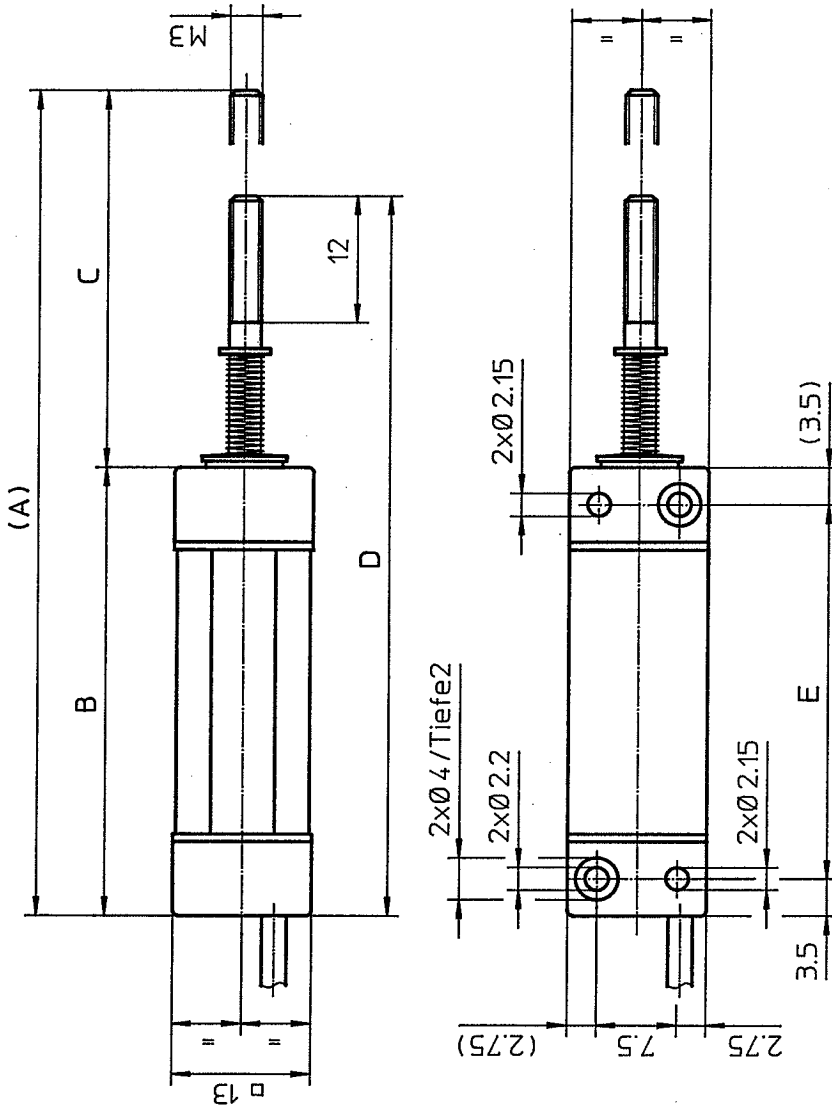
Für diese Zeichnung behalten wir uns alle Rechte vor

**CONIELEC**

CONTELEC AG  
CH-2503-BIEL

12923 A 99

# 上海江晶翔电子有限公司



| Typ              | Art.-Nr. | Elektr. Hublänge<br>gesamt | Linearisiert | Lineartät | A     | B  | C    | D     | E  |
|------------------|----------|----------------------------|--------------|-----------|-------|----|------|-------|----|
| KL 100-1K0/M-SEF | 70436    | 10                         | -            | ±1%       | 77.5  | 42 | 35.5 | 67.5  | 35 |
| KL 100-1K0/M-SEF | 70824    | 10                         | 9            | ±0.5%     | 77.5  | 42 | 35.5 | 67.5  | 35 |
| KL 150-1K0/M-SEF | 82825    | 15                         | -            | ±1%       | 95.5  | 47 | 48.5 | 80.5  | 40 |
| KL 250-5K0/M-SEF | 70439    | 25                         | -            | ±1%       | 117.5 | 57 | 60.5 | 92.5  | 50 |
| KL 250-5K0/M-SEF | 70827    | 25                         | 23           | ±0.25%    | 117.5 | 57 | 60.5 | 92.5  | 50 |
| KL 500-5K0/M-SEF | 70442    | 50                         | -            | ±1%       | 177.5 | 82 | 95.5 | 127.5 | 75 |
| KL 500-5K0/M-SEF | 70830    | 50                         | 48           | ±0.25%    | 177.5 | 82 | 95.5 | 127.5 | 75 |

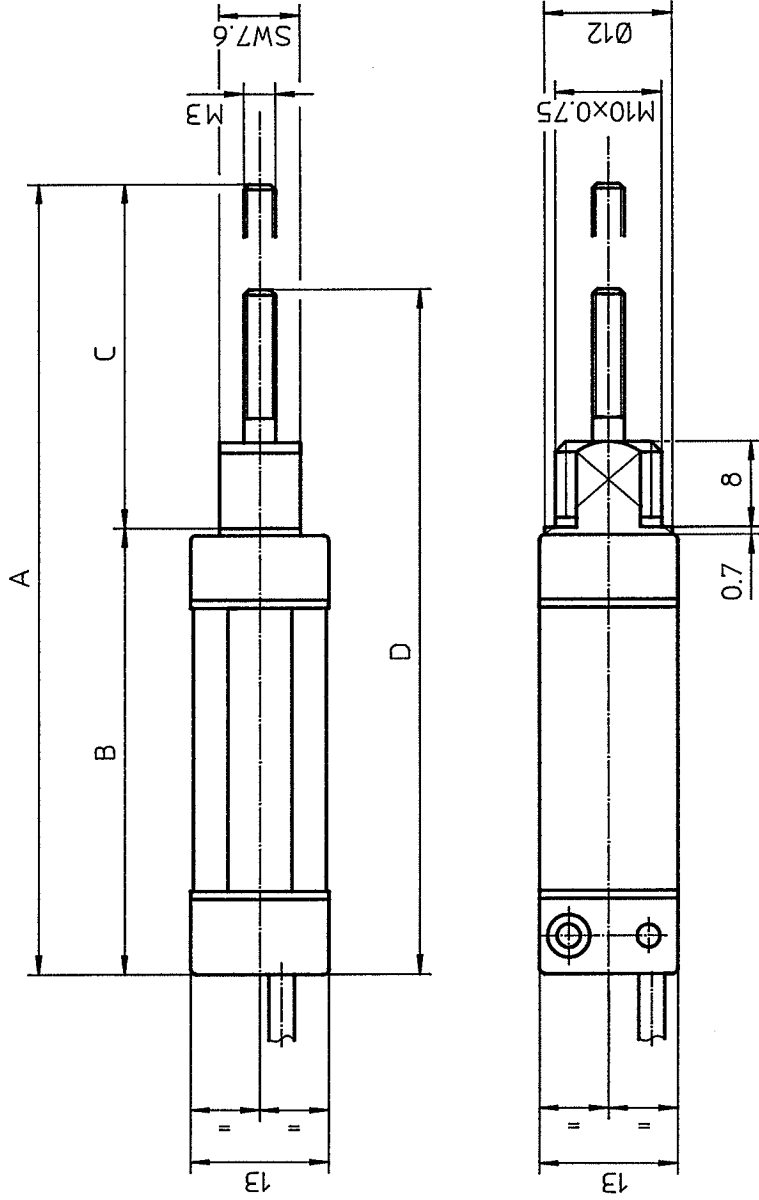
|            |                               |             |                     |                  |                                     |
|------------|-------------------------------|-------------|---------------------|------------------|-------------------------------------|
| Menge      | Erh.                          | Artikel Nr. | Ind.                | Bezeichnung 1    | Bezeichnungen                       |
| 1          | 19.07.93                      | br          | 4 A                 | 03.07.97 gm      | Vorg.Zchnng:<br>11903A vom 03.07.97 |
| 2          | 27.08.93                      | gm          | 5 B                 | 11.09.97/A317 gm | Projektion                          |
| 3          | 15.02.94                      | ng          | 6 B                 | 13.02.98 gm      | Masstab<br>2:1                      |
| Bezeichnet | 05.08.91                      | gm          | Allg. id. SN 258440 |                  | Folge-Zchnng:                       |
| Geprüft    | 16.02.99                      | si          | mittel              |                  | T. Kl. 07.03                        |
| Normgepr.  | Bezeichn. 1 MB KL-SEF (Kabel) |             |                     |                  |                                     |
| Freigebe   | Bezeichn. 2 KL100/250/500     |             |                     |                  |                                     |

Für diese Zeichnung behalten wir uns alle Rechte vor

**CONTELEC**  
CONTELEC AG  
CH-2503-BIEL

12903 B 99

# 上海江晶翔电子有限公司

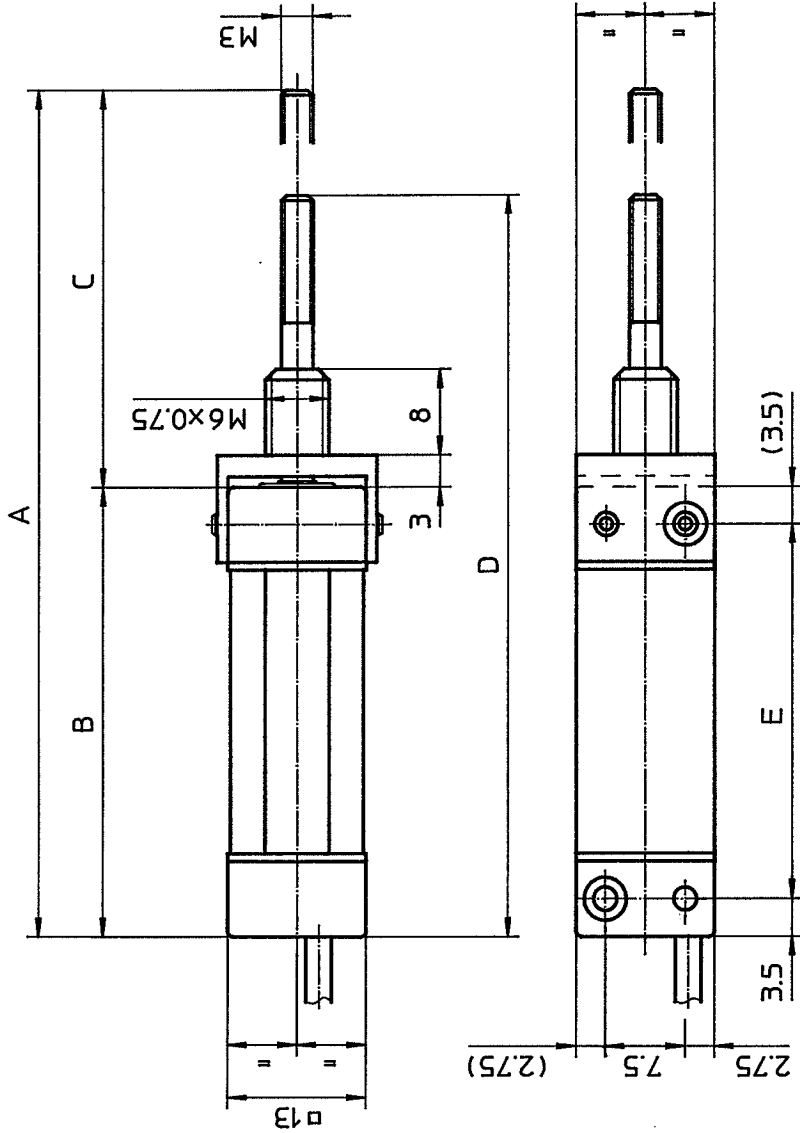


| Typ                 | Art.-Nr. | Elektr. Hübdränge<br>gesamt | Linearisierung | Linearität | A     | B     | C     | D     |
|---------------------|----------|-----------------------------|----------------|------------|-------|-------|-------|-------|
| KL 100-1K0/M-SE ZM  | 82649    | 10                          | -              | ±1%        | 75.2  | 41.7  | 33.5  | 65.2  |
| KL 100-1K0/M-SE ZM  |          | 10                          | 9              | ±0.5%      | 75.2  | 41.7  | 33.5  | 65.2  |
| KL 250-5K0/M-SE ZM  | 82650    | 25                          | -              | ±1%        | 105.2 | 56.7  | 48.5  | 80.2  |
| KL 250-5K0/M-SE ZM  |          | 25                          | 23             | ±0.25%     | 105.2 | 56.7  | 48.5  | 80.2  |
| KL 500-5K0/M-SE ZM  | 82651    | 50                          | -              | ±1%        | 155.2 | 81.7  | 73.5  | 105.2 |
| KL 500-5K0/M-SE ZM  | 82652    | 50                          | 48             | ±0.25%     | 155.2 | 81.7  | 73.5  | 105.2 |
| KL 750-5K0/M-SE ZM  | 82653    | 75                          | -              | ±1%        | 205.2 | 106.7 | 98.5  | 130.2 |
| KL 750-5K0/M-SE ZM  |          | 75                          | 73             | ±0.25%     | 205.2 | 106.7 | 98.5  | 130.2 |
| KL 1000-5K0/M-SE ZM | 82654    | 100                         | -              | ±1%        | 255.2 | 131.7 | 123.5 | 155.2 |
| KL 1000-5K0/M-SE ZM | 82655    | 100                         | 98             | ±0.25%     | 255.2 | 131.7 | 123.5 | 155.2 |

|               |                 |    |                     |               |                            |
|---------------|-----------------|----|---------------------|---------------|----------------------------|
| Menge         | 1 A 04.12.96 gm | 4. | Ind.                | Bezeichnung 1 | Bezeichnungen              |
| Gezeichnet    | 18.11.96        | OG | Artik. Nr.          |               |                            |
| Geprüft       | f. 07.97        | KZ | Massstab            | 2:1           | Projektion<br>Vorg.Zchnng. |
| Normgeber     |                 |    | Alg. ta. SN         | 256440        | Folge-Zchnng.              |
| Freigabe      |                 |    | mittel              |               | T. Kl. 07.03               |
| Bezeichnung 1 |                 |    | MB KL-SE ZM (Kabel) |               |                            |
| Bezeichnung 2 |                 |    | KL 100-1000         |               |                            |
| CONTELEC AG   |                 |    | 12950 A 99          |               |                            |
| CH-2503-BIEL  |                 |    | MB3                 |               |                            |

Für diese Zeichnung behalten wir uns alle Rechte vor

# 上海江晶翔电子有限公司



| Typ                 | Art.-Nr. | Elektr. Hühänge |              | Linearität | A     | B   | C     | D     | E   |
|---------------------|----------|-----------------|--------------|------------|-------|-----|-------|-------|-----|
|                     |          | gesamt          | linearisiert |            |       |     |       |       |     |
| KL 100-1K0/M-SE ZN  | 82298    | 10              | -            | ±1%        | 78.5  | 42  | 36.5  | 68.5  | 35  |
| KL 100-1K0/M-SE ZN  | .        | 10              | 9            | ±0.5%      | 78.5  | 42  | 36.5  | 68.5  | 35  |
| KL 250-5K0/M-SE ZN  | 82237    | 25              | -            | ±1%        | 108.5 | 57  | 51.5  | 83.5  | 50  |
| KL 250-5K0/M-SE ZN  | .        | 25              | 23           | ±0.25%     | 108.5 | 57  | 51.5  | 83.5  | 50  |
| KL 500-5K0/M-SE ZN  | 82239    | 50              | -            | ±1%        | 158.5 | 82  | 76.5  | 108.5 | 75  |
| KL 500-5K0/M-SE ZN  | 82408    | 50              | 48           | ±0.25%     | 158.5 | 82  | 76.5  | 108.5 | 75  |
| KL 750-5K0/M-SE ZN  | 82320    | 75              | -            | ±1%        | 208.5 | 107 | 101.5 | 133.5 | 100 |
| KL 750-5K0/M-SE ZN  | .        | 75              | 73           | ±0.25%     | 208.5 | 107 | 101.5 | 133.5 | 100 |
| KL 1000-5K0/M-SE ZN | 82243    | 100             | -            | ±1%        | 258.5 | 132 | 126.5 | 158.5 | 125 |
| KL 1000-5K0/M-SE ZN | 82409    | 100             | 98           | ±0.25%     | 258.5 | 132 | 126.5 | 158.5 | 125 |

|                 |                         |                 |                     |                     |
|-----------------|-------------------------|-----------------|---------------------|---------------------|
| Menge           | Einh.                   | Artikel Nr.     | Ind. Bezeichnung 1  | Bemerkungen         |
| 5               | 1 A 27.08.93 gm         | 4 A 04.12.96 gm | Projektion          | Vorg.Zehrig:        |
| 5               | 2 A 14.06.96 og         | 5 A 04.07.97 gm | Massstab            | Folge-Zehrig:       |
| 5               | 3 A 12.11.96 og         | 6               | 2:1                 | Projektion          |
|                 | Gezeichnet 28.06.93 gjm |                 | Allg. id. SN 258440 | T. Kl. 07.03        |
|                 | Geprüft 4.07.97 w/      |                 | mittel              |                     |
|                 | Normgepr.               |                 | Bezeichnung 1       | MB KL-SE ZN (Kabel) |
|                 | Freigabe                |                 | Bezeichnung 2       | KL 100-1000         |
| <b>CONTELEC</b> |                         |                 |                     | CONTELEC AG         |
|                 |                         |                 |                     | CH-2503-BIEL        |
|                 |                         |                 |                     | MB3                 |
|                 |                         |                 |                     | 12924 A 99          |

Für diese Zeichnung behalten wir uns alle Rechte vor

